



DIE NEW 4.0-ROADSHOW: AUF DEM WEG ZUM ENERGIESYSTEM DER ZUKUNFT

Stand: März 2019

INFORMATIONEN FÜR AUSSTELLER UND INTERESSENTEN

1. DAS PROJEKT NEW 4.0

Die Energieversorgung der Gesamtregion Schleswig-Holstein und Hamburg mit 4,8 Millionen Einwohnern bis 2035 aus 100 Prozent regenerativem Strom in einem Großprojekt demonstrieren – das ist das Ziel von NEW 4.0. Unter dem Titel „NEW 4.0 – Norddeutsche Energiewende“ hat sich in Schleswig-Holstein und Hamburg eine einzigartige Innovationsallianz mit über 60 Partnern aus Wirtschaft, Wissenschaft und Politik gebildet, die gemeinsam den Entwicklungspfad zu diesem Ziel legt. Zugleich sollen durch Sektorenkopplung große Teile des Wärme- und des Verkehrssektors aus erneuerbaren Energien gespeist werden, um CO₂-Emissionen einzusparen und einen wirksamen Beitrag zum Klimaschutz zu leisten.

Bis Ende 2020 wird in über 100 Teilprojekten und mehreren großen Feldtests erforscht, wie Erzeugung und Verbrauch mittels intelligenter Vernetzung der dezentralen Bestandteile des Energiesystems flexibel aufeinander abstimmt werden können. Dadurch stellt sich der Norden als zukunftsfähige Region auf. Durch größtmögliche Transparenz und umfassende Aufklärung der Bevölkerung über das Projektvorhaben sowie durch die Beteiligung und Einbindung der regionalen und kommunalen Ebenen soll die gesellschaftliche Akzeptanz für das Projekt und damit Energiewende insgesamt gesteigert werden.

2. ZIELE DER NEW 4.0-ROADSHOW

Mit einer Roadshow sollen die Bürgerinnen und Bürger sowie Entscheidungsträger in der Modellregion über das Gesamtprojekt, übergeordnete Ziele und regionale Einzelvorhaben informiert werden. Die Idee ist, NEW 4.0 – und damit die Energiewende – durch wechselnde Ausstellungsorte direkt zu den Bürgern in Schleswig-Holstein und Hamburg zu bringen sowie zu ausgewählten überregionalen Stationen.

Ziel der Roadshow ist es, die technologische und volkswirtschaftliche Machbarkeit der Energiewende nachvollziehbar sowie faszinierend darzustellen und im Sinne von Edutainment spielerisch erfahrbar zu machen. Für kommunale- und landespolitische Akteure entsteht ein Nutzen durch die Positionierung der Region als führenden Innovationsstandort für die Energiewende. Partner können ihr NEW 4.0-Engagement kommunizieren bzw. sich positionieren und Mitstreiter gewinnen.

3. ZIELGRUPPEN

Menschen unterschiedlichen Alters und mit unterschiedlichem Wissensstand zur Energiewende sind angesprochen, in ländlichen und urbanen Regionen. Insbesondere soll auch junges Publikum angesprochen werden. Neben Bürgern als wesentlicher Zielgruppe können durch ergänzende kommunikative Maßnahmen mit Bezug zur Roadshow auch Meinungsbildner, Multiplikatoren wie Politik und Verwaltung sowie Marktteilnehmer informiert und involviert werden.

Im Rahmen der Roadshow können neben den Themen Klimaschutz und Energiewende, auch Versorgungssicherheit, innovative Technologien und Digitalisierung sowie regionalen Mehrwert und persönliches Nachhaltigkeits-Engagement adressiert werden.

4. EINSATZMÖGLICHKEITEN UND AUSSTELLUNGSORTE

Die Roadshow kann vielfältig eingesetzt werden: Stadtfeste, Jubiläen und andere Publikumsveranstaltungen eignen sich ebenso wie Events zu spezifischen Themen – insbesondere für Bürgerinnen und Bürger, aber ebenso für Fachkreise. Auch Institutionen wie Schulen können die Roadshow sehr gut bei Veranstaltungen einsetzen.

Darüber hinaus kann die Roadshow den Veranstaltungsanlass darstellen und Gruppen wie Schüler, Politiker und Geschäftspartner anziehen. Durch ein entsprechendes Rahmenprogramm, Side-Events, Pressetermine und Vorstellungen von Teilergebnissen aus dem Projekt kann die Roadshow individuell eingebettet und somit der Besuchsreiz und zielgruppenspezifische Mehrwert erhöht werden.

Bei Bedarf wird die Roadshow vom NEW 4.0-Team begleitet. Die Medien- und Öffentlichkeitsarbeit kann in Zusammenarbeit mit dem NEW 4.0-Team entwickelt bzw. umgesetzt werden.

5. DIE AUSSTELLUNG

Die NEW 4.0-Roadshow besteht aus einem Hauptexponat und einigen Nebenexponaten, die einzeln oder im Gesamtpaket gebucht werden können. Sämtliche Exponate sind in deutscher Sprache gehalten und für den Einsatz im Innenbereich (bspw. Gebäude, wetterfestes Zelt etc.) vorgesehen.

A. HAUPTEXPONAT

Das Hauptexponat ist ein 3,6 x 1,8 Meter großes Modell von Schleswig-Holstein und Hamburg, das über einen Projektfilm verfügt und durch vier schwenkbare Augmented-Reality-Bildschirme erkundet werden kann. Die Standfläche des Exponats sollte mindestens 5,1 x 3,3 Meter betragen um eine gute Zugänglichkeit zu gewährleisten. Mittels dieser Bildschirme können die Besucher fünf thematisch relevante Kontaktpunkte auf der Modelloberfläche ansteuern, wodurch eine überlagerte Animation ausgelöst wird. Weiterführende Informationen können per Klick auf den Touch-Bildschirmen aufgerufen werden. So erfahren die Besucher spielerisch, was Energiewende bedeutet bzw. wie das Energiesystem der Zukunft aussehen wird und welche Ziele die Norddeutsche EnergieWende – NEW 4.0 – verfolgt. Die Stromversorgung geschieht über einen 230 V-Stecker.

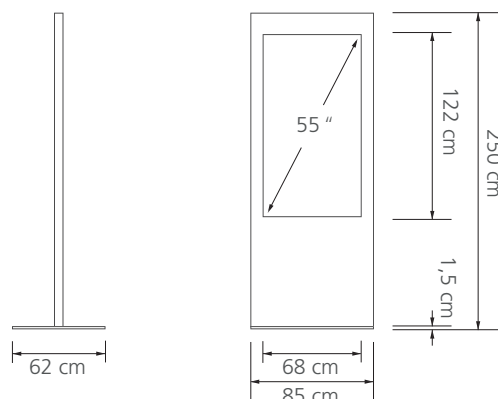




B. PARTNERSTELE

Eine digitale Messestele mit Touch-Funktion gibt einen Projektüberblick zu NEW 4.0 und liefert tiefgehende Informationen zu allen Partnern und Projekten. Außerdem können Filme (deutsch und englisch), Präsentationen und Übersichtskarten zum Projekt aufgerufen werden.

Die Partnerstele eignet sich entsprechend sowohl für individuelle Nutzung der Besucher als auch als Vortragstool für das NEW-Konsortium. Die Stele benötigt ebenfalls einen 230 V-Stecker und einen belastbaren, ebenen Untergrund. Der Bildschirm (55 Zoll) misst 0,68 x 1,22 Meter (maximale Auflösung 1080px mal 1920px) und die Gesamtgröße der Stele ist ca. 2,10 x 0,85 Meter (H x B). Die Fußmaße betragen 62 x 1,5 Zentimeter (TxH).



C. VR-BRILLE

Mit der VR-Brille können Besucher eine Offshore-Windenergieanlage erkunden. Voraussetzung ist eine ebene Fläche von mindestens 2x2 Metern und eine dauerhafte Betreuung.

D. SITZWÜRFEL UND BEGLEITMATERIALIEN

Eine Verschnaufpause bieten die Sitzwürfel, die auch zu verschiedenen Bildern gepuzzelt werden können. Broschüren und Infomaterialien sowie Roll-Ups runden die Roadshow ab.



6. ANLIEFERUNG

Für die Ausstellung des Hauptexponats und der Messestele ist ein ebenerdiger Untergrund sowie zuverlässiger Wind- und Wetterschutz zwingend erforderlich. Für die Anlieferung des Hauptexponats wird eine Türbreite von 0,90 Meter benötigt; für die Messestele eine Türbreite von 1,15 Meter. Eine Rampe oder ein Fahrstuhl sowie geteerte Zuwege bis zum Veranstaltungsort bzw. direkte Parkmöglichkeiten sind erforderlich. Der Auf- und Abbau wird von speziellen Dienstleistern übernommen und dauert jeweils ca. 2 Stunden. Das Exponat wird in vier Boxen transportiert (je ca. 1,54 x 1,98 x 1,08 m) mit einem Gewicht von 500 Kilogramm. Entsprechend muss die Ausstellungsfläche belastbar und eben sein sowie für die Anlieferung über einen Fahrstuhl oder Rampe verfügen. Die Transportbox der Stele misst 0,90 x 1,15 x 2,35 Meter (H x B x L).

7. VORAUSSETZUNGEN UND KOSTEN

Partner des NEW 4.0-Konsortiums können das Exponat in einem gewissen Umfang kostenfrei nutzen für Veranstaltungen, die von ihnen im Rahmen des Projekts initiiert sind oder vergleichbar. Allerdings dürfen Inhalte und Charakter der Veranstaltung an keiner Stelle im Konflikt stehen mit inhaltlichen Leitlinien und Zielsetzungen von NEW 4.0 bzw. demokratischen und nachhaltigkeitsorientierten Grundwerten. Außerdem darf das Exponat nicht für ausschließlich eigene Marketingzwecke genutzt werden, sondern das NEW 4.0-Konsortium und seine Zielsetzungen müssen deutlich genannt werden. Auch Dritte mit gemeinnützigem Charakter können die Roadshow unter den oben genannten Bedingungen nutzen.

Dritte ohne gemeinnützigen Charakter können die Roadshow unter gewissen Voraussetzungen ebenfalls nutzen, wenn: a) der Kontext der Veranstaltungen nicht im Konflikt steht zu Zielsetzungen und Leitlinien von NEW 4.0 sowie demokratischen und nachhaltigkeitsorientierten Grundwerten, b) das NEW 4.0-Konsortium und die Forschungsziele ausreichend dargestellt werden, c) eine größere Anzahl an Besuchern innerhalb der im Projekt definierten Zielgruppen angesprochen werden (Bürgerinnen/Bürger, Multiplikatoren, Meinungsbildner, Partner). Die Kosten werden nicht vom NEW 4.0-Konsortium getragen, sondern bemessen sich nach personellem und materiellem Aufwand.

8. ANSPRECHPARTNER

Sie sind an der Energiewende interessiert und möchten die Ausstellung in Ihre Region holen? Dann melden Sie sich gerne bei uns!

Hier finden Sie die nächsten geplanten Stationen sowie unseren **Interessentenbogen** für Aussteller:

<http://www.new4-0.de/roadshow/>

Bei Rückfragen zur NEW 4.0-Roadshow wenden Sie sich gern an:

Deike Haase

Competence Center für
Erneuerbare Energien und EnergieEffizienz
(CC4E) der HAW Hamburg

Deike.Haase@haw-hamburg.de
T +49 40 428 75 9208

Laura Welle

Competence Center für
Erneuerbare Energien und EnergieEffizienz
(CC4E) der HAW Hamburg

Laura.Welle@haw-hamburg.de
T +49 40 428 75 9345

Lars Kaiser

Gesellschaft für Energie und
Klimaschutz Schleswig-Holstein GmbH (EKSH)

Kaiser@eksh.org
T +49 431 9805-850